



# ECODRY plus

Transformons nos espaces de travail en lieux plus tranquilles





## Tellement silencieuse qu'elle passe inaperçue

**Qu'est-ce qui rend une promenade en montagne si apaisante ? Les superbes panoramas, respirer l'air frais, apprécier le calme environnant. N'entendre que le vent, ou peut-être le chant d'un oiseau ou deux, et aussi vos pensées.**

**Se concentrer sur l'essentiel.**

Les environnements de travail sont toujours des lieux bruyants. Cependant, créer un espace de travail paisible assure une bonne santé et un bien-être à ceux qui y passent du temps, pour qu'ils puissent se concentrer uniquement sur leur travail.

Les usines dans le monde peuvent désormais devenir des lieux paisibles grâce à la nouvelle pompe à vide sèche l'ECODRY plus. Cette pompe très fiable n'attire pas l'attention. En effet, avec un niveau sonore de 52 dB(A), l'ECODRY plus est la plus silencieuse de sa catégorie.

**Pourquoi le bruit est-il une donnée importante ?**

Au-dessus de 55 dB(A), le bruit ambiant devient rapidement source de distraction et de déconcentration. Si le niveau sonore élevé reste constant sur de

longues périodes, vous pouvez être sujet à des maux de tête.

En un mot : le stress. En revanche, un environnement paisible vous permet de « vous entendre penser » et vous concentrer sur les tâches à accomplir rendant votre travail plus plaisant et productif.

**Quelle est la solution de Leybold ?**

En terme de réduction de bruit, l'ECODRY plus est le résultat du savoir-faire allemand.

Rotors sans contact avec peu de vibrations, un contrôleur basse puissance, un ventilateur peu bruyant pour un refroidissement efficace et un silencieux de pointe pour compléter la liste.

Le pompage propre n'a jamais été aussi silencieux.



**65 dB(A)**

cours d'eau



**60 dB(A)**

la pluie



**55 dB(A)**

une conversation



« Tous ceux qui ont vu l'ECODRY plus en action ont été impressionnés par sa taille compact, son faible niveau sonore et sa qualité de fabrication. L'ECODRY plus est de loin la pompe primaire la plus silencieuse que nous avons eue »

Spécialiste de spectromètre de masse

**52 dB(A)**

**Moins bruyant qu'une conversation ou qu'un climatiseur**

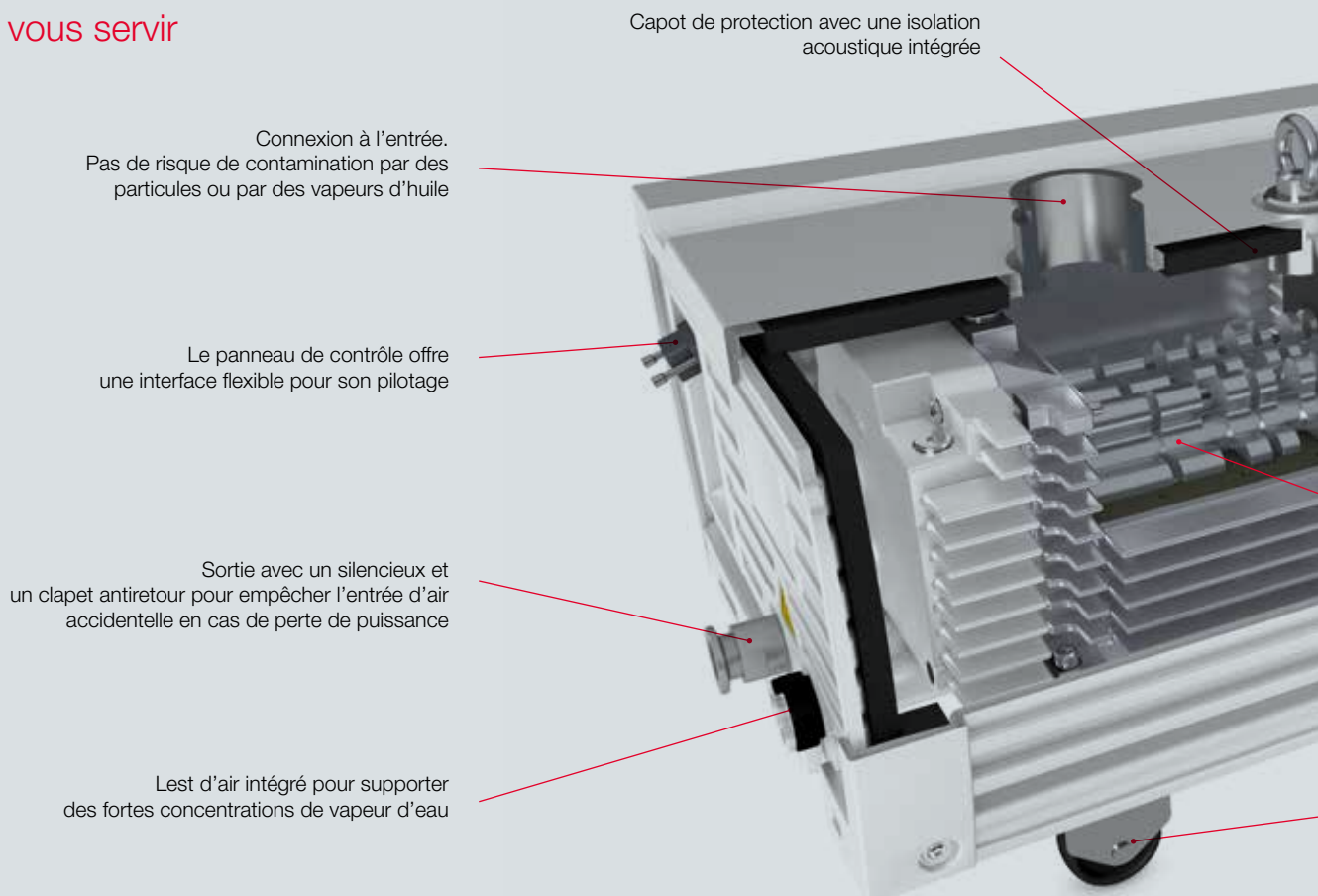
L'excellence de l'ingénierie Allemande : l'ECODRY plus utilise une technologie innovante pour atteindre des performances supérieures.

**Moitié moins bruyante que les pompes de sa catégorie**

- Système de refroidissement silencieux
- Un silencieux efficace intégré à la sortie
- Rotors sans contact avec peu de bruit et de vibrations
- Capot de protection avec une isolation acoustique intégrée



## Créée pour vous servir



## Silencieuse mais pas seulement...

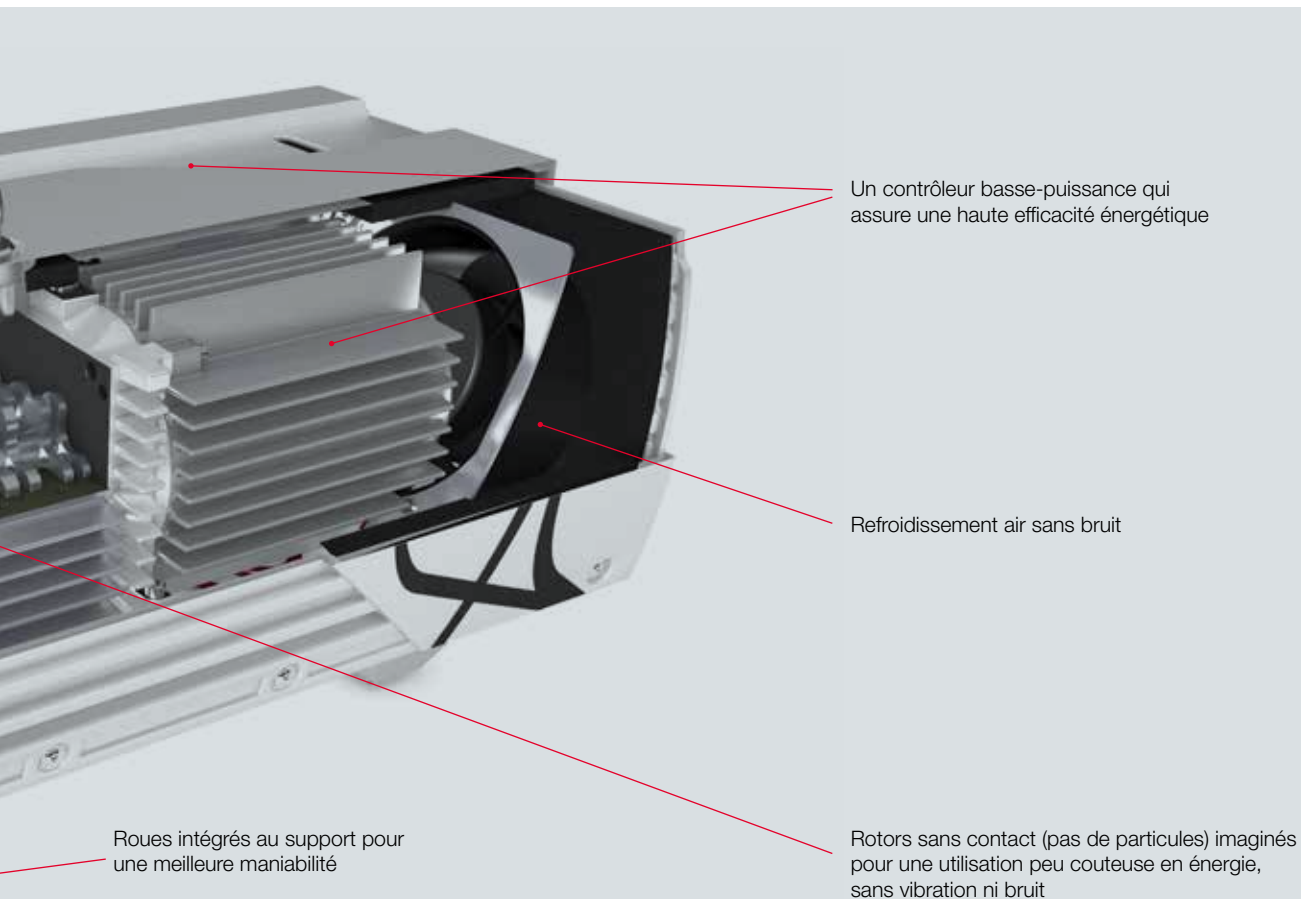
**Oui, l'ECODRY plus est exceptionnellement peu bruyante mais elle est également incroyablement propre. Le design du Roots multi-étagés utilise une technologie sèche. Pas d'huile, ni de particules, ni de saleté ne sont présentes dans la chambre de pompage. Un vide propre est assuré, les fonctionnalités intuitives vous permettent une utilisation facile et la maintenance est réduite à son minimum.**

### Les avantages d'une pompe propre

- Pas d'huile - le principe d'une pompe sèche est l'absence d'huile dans la chambre de pompage.
- Pas de particules - une technologie sans contact qui permet d'éviter la création de particules.
- Pas de contamination - les résultats peuvent être analysés et comparés au cours du temps, ils resteront fiables.
- Pas d'odeur - la technologie sèche signifie également sans odeur donc des espaces de travail encore plus paisible.
- Pas de vidange ou de changement de joints - la pompe n'a besoin d'aucune pièce auxiliaire et pas de maintenance par l'utilisateur.

« La technologie de pompage sèche n'implique aucune usure et donc aucune particule parasite de créée – une pompe simplement propre ».

Un ingénieur en accélération de particules



Un contrôleur basse-puissance qui assure une haute efficacité énergétique

Refroidissement air sans bruit

Rotors sans contact (pas de particules) imaginés pour une utilisation peu coûteuse en énergie, sans vibration ni bruit

Roues intégrés au support pour une meilleure maniabilité

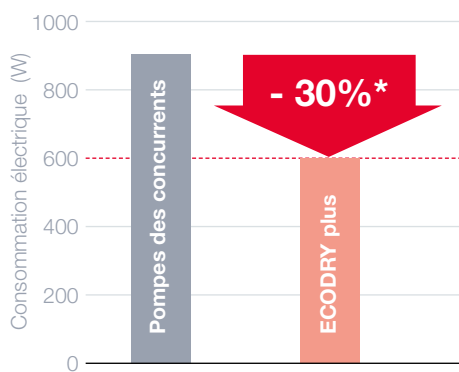
### Atteindre plus avec moins

Ne nécessitant aucune maintenance par les utilisateurs, l'ECODRY plus libère des ressources considérables. D'autres exemples où « moins » signifie réellement « plus » :

- Faibles coûts d'utilisation – sans impacter les performances, avec des vitesses de pompage optimisées pour les applications d'analyses.
- Moins de consommation d'énergie – pour une meilleure efficacité énergétique. Moins de chaleur créée signifie moins de coûts de refroidissement.
- Moins de contraintes – conforme aux réglementations CE, l'ECODRY plus peut être alimenté directement par des prises murales.

- Taille compacte – cela permet une utilisation facile et une certaine flexibilité dans des espaces réduits

### Consommation électrique au vide limite



\* plus de 30% de consommation d'énergie en moins. Cela correspond à une économie de 500 euros par an environ.

### Une utilisation simplifiée

Son utilisation intuitive et simple fait de l'ECODRY plus une pompe plaisante à prendre en main :

- Le convertisseur de fréquence intégré assure une performance de pompage fiable sur une large gamme de fréquence et de tension.
- La pompe peut être maniée simplement grâce aux roues intégrées au support de la pompe.
- Tous les branchements et connecteurs sont situés sur le même côté pour une installation simplifiée.
- Une performance stable sur toute la durée de vie de la pompe vous permet de garder l'esprit tranquille.

## Compacte et simple d'utilisation



Utilisation flexible :

- Interrupteur ON/OFF intégré
- Interface 9 broches E/S (X1) pour le pilotage de la pompe via l'interface client
- Interface MODBUS/RS485

## La performance doit être fiable et silencieuse

### Créée pour vous servir – silencieusement

Dans les instruments d'analyse comme les **spectromètres de masse**, la pompe à vide est un élément indispensable. Il doit d'être fiable et savoir se faire oublier.

Avec l'ECODRY plus, les caissons acoustiques supplémentaires ne sont désormais plus nécessaires puisqu'elle est moitié moins bruyante que les autres pompes de sa catégorie. Grâce à son interface flexible, cette pompe peut être pilotée à distance via l'interface client.

### Vibrations minimales pour la microscopie électronique

Les **microscopes électroniques** ont besoin d'une pompe primaire pour assurer le vide au refoulement de plusieurs pompes turbo moléculaires. Pour atteindre des résolutions d'image de haute qualité, la pompe ne doit en aucun cas générer du bruit ou de vibrations à l'instrument de mesure.

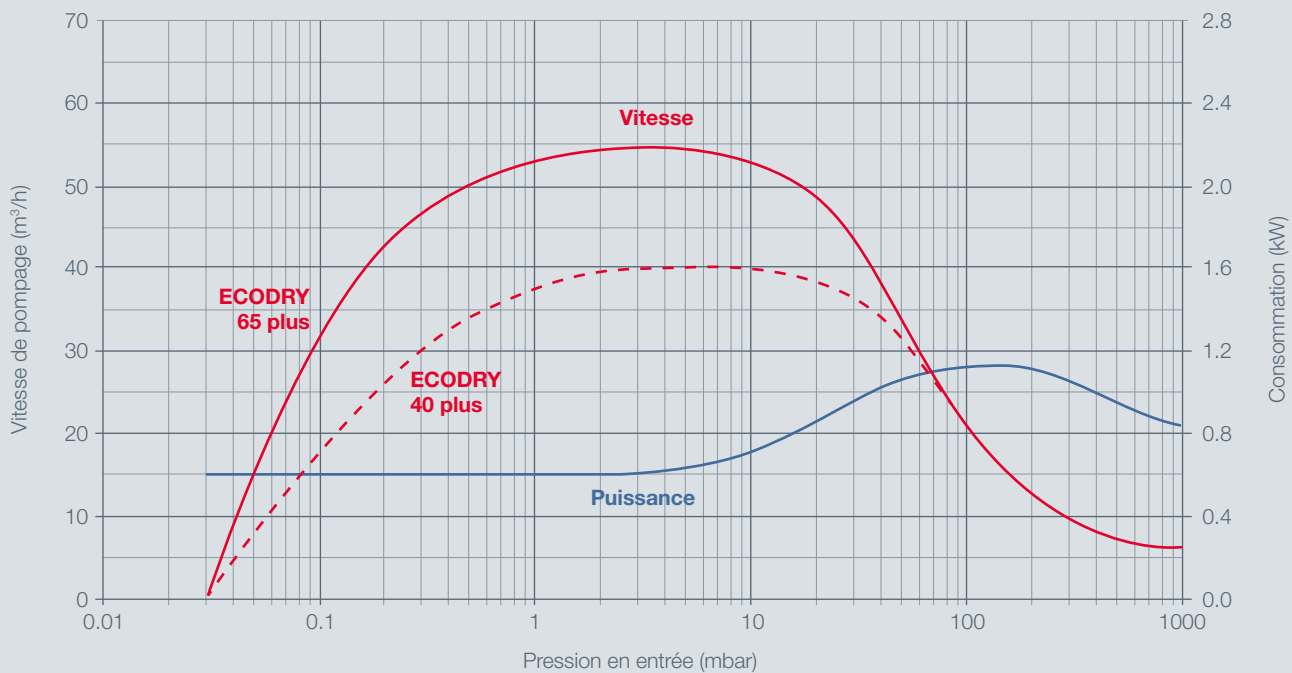
L'ECODRY plus n'est pas seulement la plus silencieuse de sa catégorie, elle ne génère quasiment pas de vibrations grâce à son mécanisme de rotation spécial. Cette réduction du bruit et des vibrations est bénéfique à la haute résolution – et aussi aux employés des laboratoires. Les images floues c'est terminé.

### Robuste et fiable

Lors de **la régénération d'une pompe cryogénique**, la pompe primaire doit pouvoir résister à une présence importante de vapeur d'eau et possibles solvants.

L'ECODRY plus bénéficie d'une grande tolérance à la vapeur d'eau et est conçue pour une fiabilité maximale. L'intégration des paramètres est facilitée grâce à l'interface de contrôle à distance.

## Vitesse de pompage



## Pas de contamination, Faible maintenance

Les **applications ultra-vide (UHV)** nécessitent des pompes primaires fiables pour assister les pompes turbo moléculaires. Pour éviter la perturbation lors des mesures, le niveau de bruit et les vibrations doivent être les plus faibles possible.

L'ECODRY plus est extrêmement silencieuse et facile à utiliser ce qui la rend idéale pour les laboratoires UHV. Elle peut facilement servir de pompe primaire pour plusieurs pompes turbomoléculaires. De plus, son pompage propre ne crée aucune particule. L'ECODRY plus n'a pas besoin de maintenance particulière ainsi les utilisateurs peuvent se concentrer uniquement sur leurs expériences sans se préoccuper du service pour la pompe.

## Propre, mobile et robuste

Les **accélérateurs de particules** possèdent de grandes chambres sous vide. La contamination par des poussières ou de l'huile est absolument à éviter. De plus les pompes doivent être capables de résister à la présence de vapeur d'eau.

L'ECODRY plus répond parfaitement aux exigences élevées en terme de propreté et offre une vitesse de pompage suffisante pour des chambres de volume considérable. Grâce à sa grande capacité d'absorption de vapeur d'eau, elle fonctionne de manière fiable, même dans le cas d'une forte désorption des parois de la chambre. De surcroît, la pompe, légère et compacte, peut être facilement déplacé grâce à des roues.

# Données techniques

## Informations de commande

ECODRY		40 plus	65 plus
Vitesse de pompage max.	m³/h	40	55
Pression limite	mbar	< 3 x 10 <sup>-2</sup>	< 3 x 10 <sup>-2</sup>
Capacité de vapeur d'eau	g/h	300	500
Refroidissement		Air	Air
Consommation électrique à pression limite	W	600	600
Connecteur secteur		IEC EN60320 C20	IEC EN60320 C20
Niveau sonore	dB(A)	< 52	< 52
Classe de protection		IP42	IP42
Température de fonctionnement	°C	+5 de +40	+5 de +40
Bride d'aspiration		DN 25 ISO-KF	DN 40 ISO-KF
Bride d'échappement		DN 16 ISO-KF	DN 16 ISO-KF
Poids	kg	43	43
Dimensions L x L x H	mm	320 x 623 x 298	320 x 623 x 298
Certificats		CE, NRTL (cTUVus), RoHS	
ECODRY	No. cat.	40 plus	65 plus
<b>Pompes</b>			
Haute tension: 200-240 V (+/- 10%), 50/60 Hz		161 040 V22	161 065 V22
Basse tension: 120 V (+/- 10%), 50/60 Hz		161 040 V21	161 065 V21
<b>Tamis de protection</b>			
DN 40 ISO-KF			E41 170 121
DN 25 ISO-KF		E41 170 206	
<b>Câbles d'alimentation (accessoires obligatoires)</b>			
EU (CEE 7/7 - C19, 2.0 m)			161 810 EU
UK (BS 1363 - C19, 2.0 m)			161 810 UK
US 120 V seulement (NEMA 5-15P - C19, 2.0 m)			141 103 US
US 200-240 V seulement (NEMA 6-15P - C19, 2.5 m)			161 810 US
CN / AU (AS 3112, 2.0 m)			161 810 CN
<b>Autres accessoires</b>			
Kit de montage du châssis			161 831 A
Câble de raccordement RS485/USB pour interface X104. 1,8 m			161 820 USB
Bouchon d'obturation pour lest d'air			161 832 A
Adaptateur purge de gaz (connexion rapide 10 mm)			161 833 A

3610 0019 03  
Technical alterations reserved



Pioneering products. Passionately applied.

Leybold France SAS  
Parc du Technopolis, Bâtiment Beta  
3 Avenue du Canada · F-91940 Les Ulis  
T +33 (0)1 69 82 48 00  
F +33 (0)1 69 07 57 38  
sales.or@leybold.com